



POSTE ÚNICO ELEVADOR DE ELEVACIÓN COMPLETA

El elevador de un sólo poste recientemente diseñado por Bear es la elección perfecta para un levantamiento rápido de vehículo. Puede ser utilizado en talleres, garajes domésticos o áreas donde tome menos espacio.



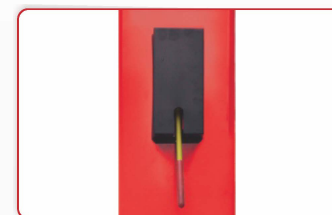
30-SP60

Características Principales

- ✓ Capacidad de 6,000 lbs
- ✓ Máx. altura de elevación: 77 1/8" (1960 mm)
- ✓ Altura mínima: 4 1/8" (105 mm)
- ✓ Deslizadores de polietileno UHMW autolubricantes y casquillos de bronce autolubricantes.
- ✓ Cilindros de alta calidad y unidades de poder manufacturadas con altos estándares.
- ✓ Garantía de cinco años en componentes estructurados de acero, tres años de garantía en partes hidráulicas y dos años en componentes eléctricos.



La cubierta protectora de la cadena evita que la cadena se deslice.



Un dispositivo de desbloqueo de seguridad manual que controla los bloqueos dobles.



Incluye almohadillas de goma para insertar y atornillar.

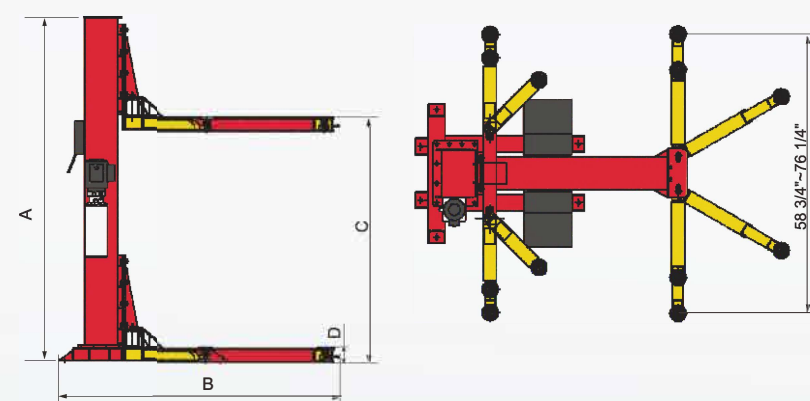


Rampas portátiles ajustables con instalación libre.



Dispositivo de bloqueo del brazo con asas de fácil soltura.

ESPECIFICACIONES



Modelo	30-SP60	
Capacidad de elevación	6,000lbs(2800kg)	
Tiempo de elevación	84S (110V) 32S (220V)	
Altura Total	A	108 7/8"(2766mm)
Ancho Total	B	84 1/2"(2146mm)
Altura de elevación	C	71 7/8"-77 1/8"(1825mm ~ 1960mm)
Altura mínima de Plataforma	D	4 1/8"(105mm)
Motor	1.0PH, 110V/60Hz, fase única 2.0PH, 220V/60Hz, fase única	
Peso bruto	1,484lbs(673kg)	